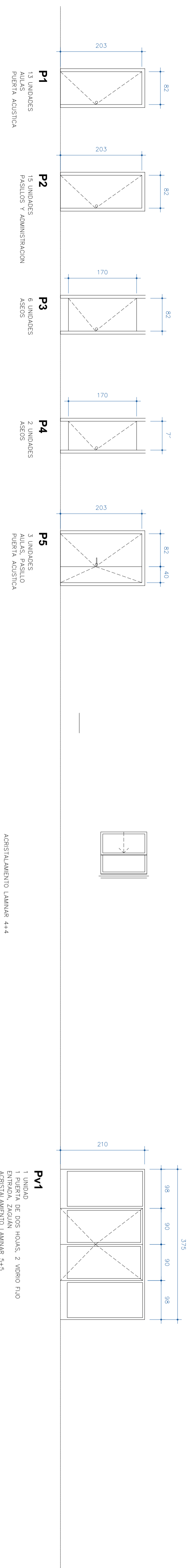
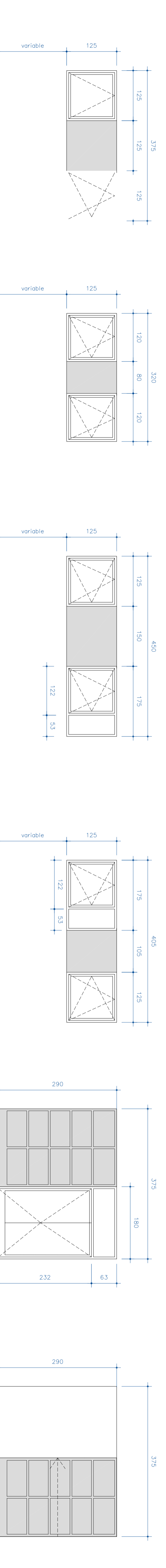


CARPINTERIA INTERIOR
CARPINTERIA TIPO NORMA, ESTRATIFICADA Y CANTIZADA.

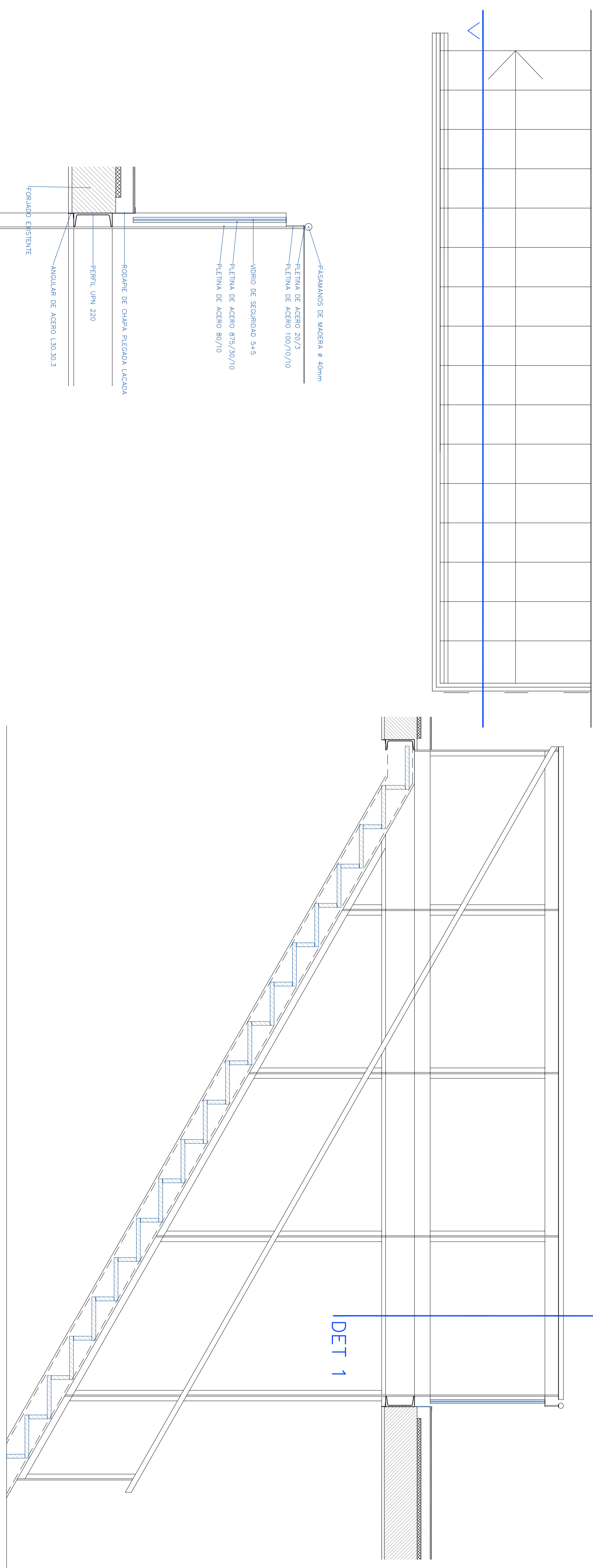


CARPINTERIA EXTERIOR

CARPINTERIA DE ALUMINIO ANODIZADO EN SU COLOR, CON ROTURA DE PUENTE TERMICO.



ESCALERA



NOTA: SE COMPROBARAN LAS MEDIDAS EN OBRA

AYUNTAMIENTO DE ZIZUR MAYOR – ZIZUR NAGUSIKO UDALA
PROYECTO DE AMPLIACION DE LA ESCUELA DE MUSICA

PLANO:
MEMORIA DE CARPINTERIA
Y DETALLES BARANDILLA ESCALERA

EQUIPO REDACTOR

proyecto de ejecución
FEBRERO 2010

rel.: +07 CARP.dwg
escala:
autor:

3G ARQUITECTOS

sigfredo riolín sanchez
cclabofra. estibaliz iñariente López

Jose m sanchez modol
Victor honoradio Perez