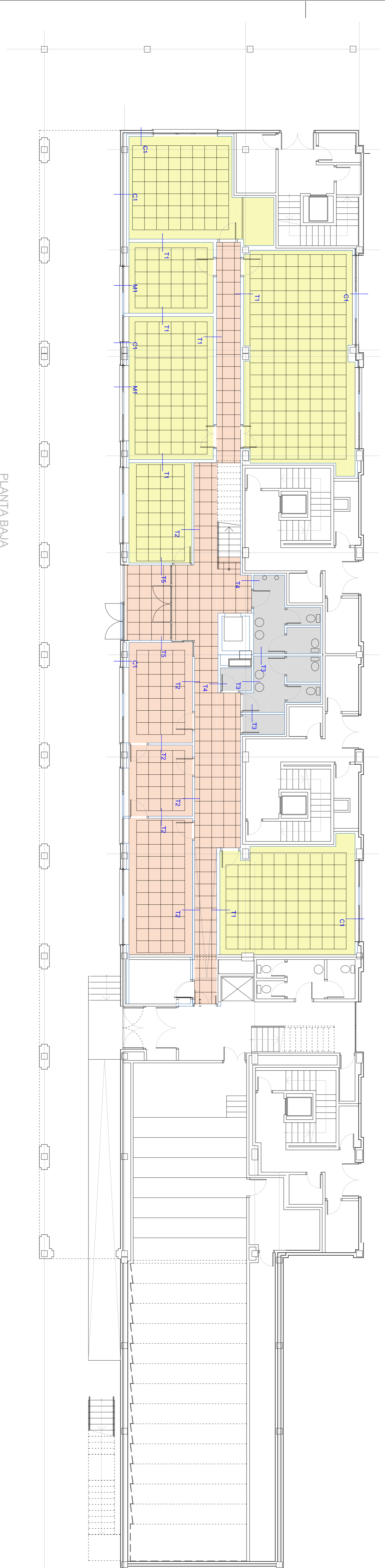
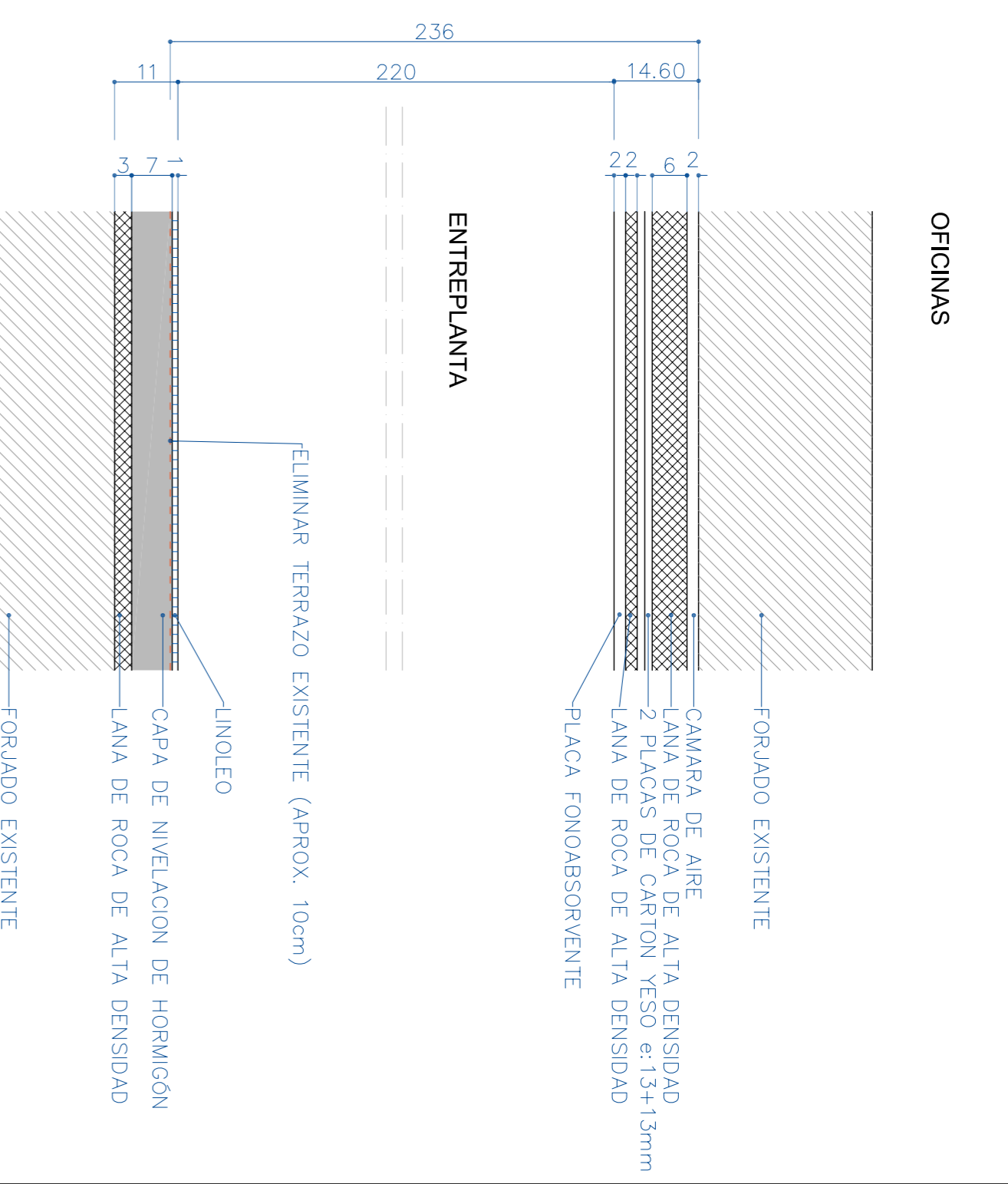
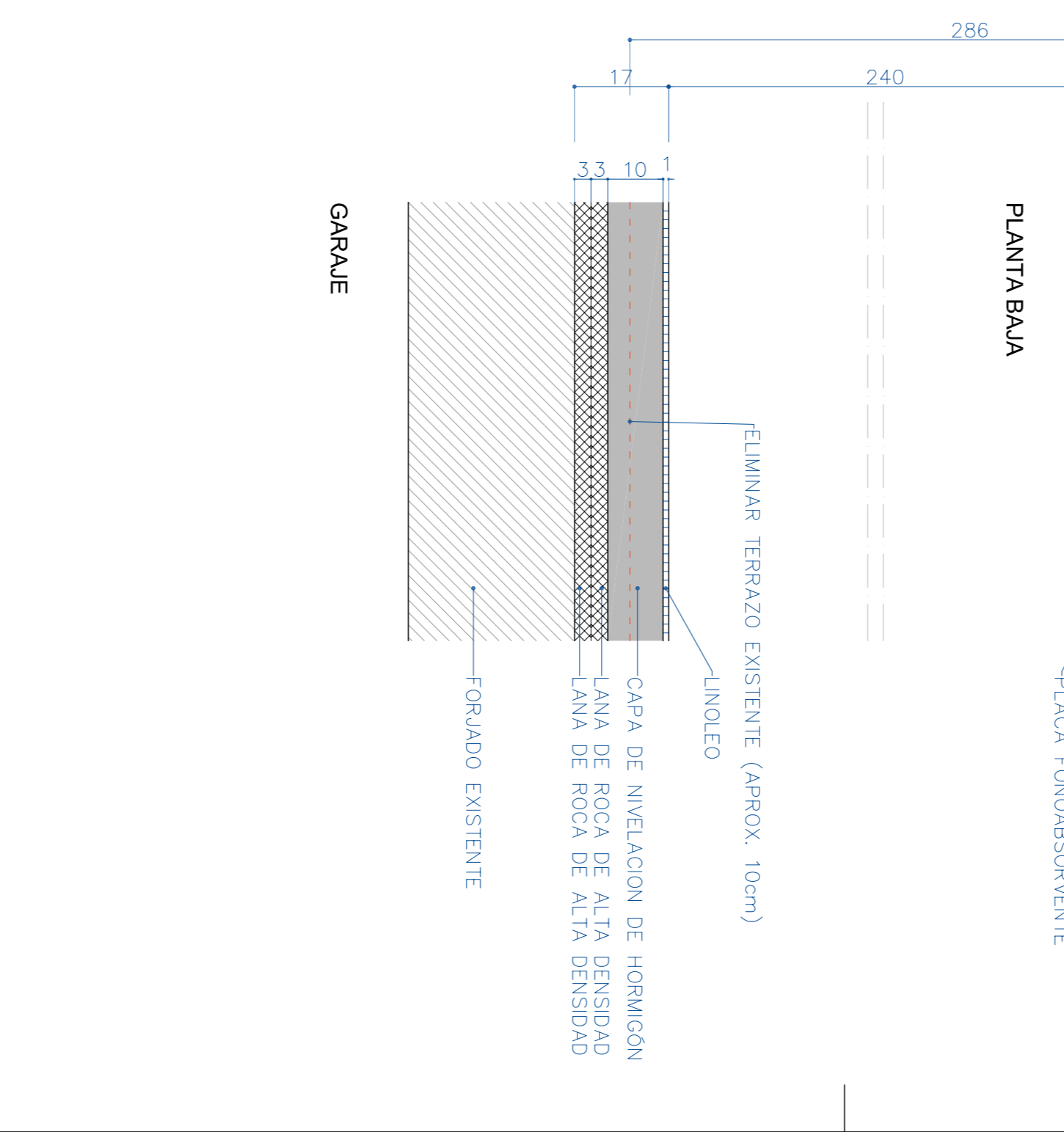




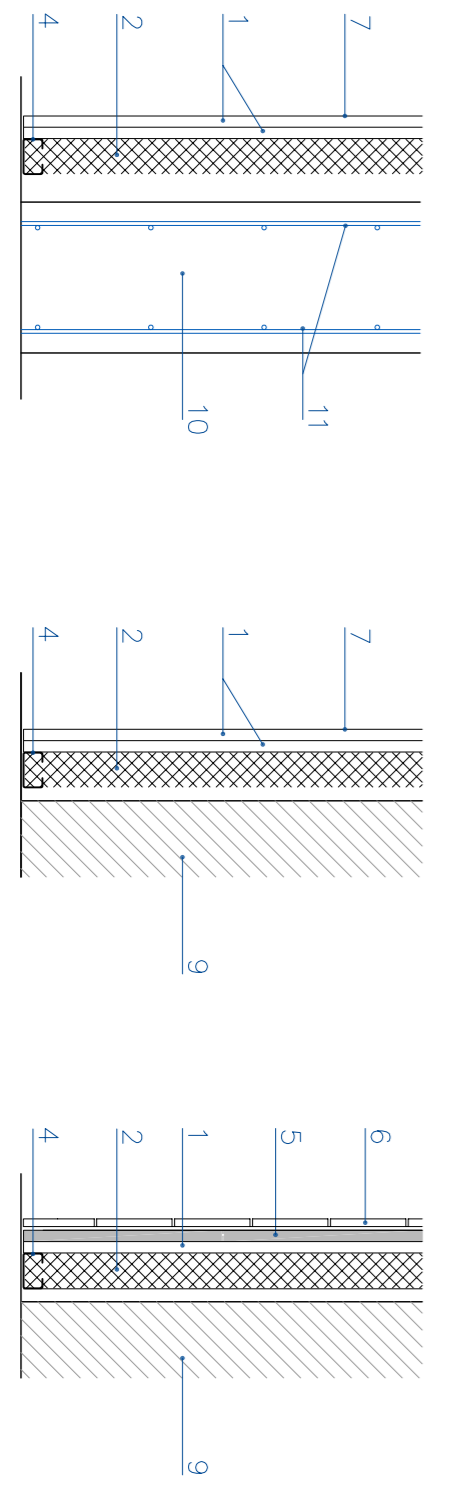
ENTREPLANTA



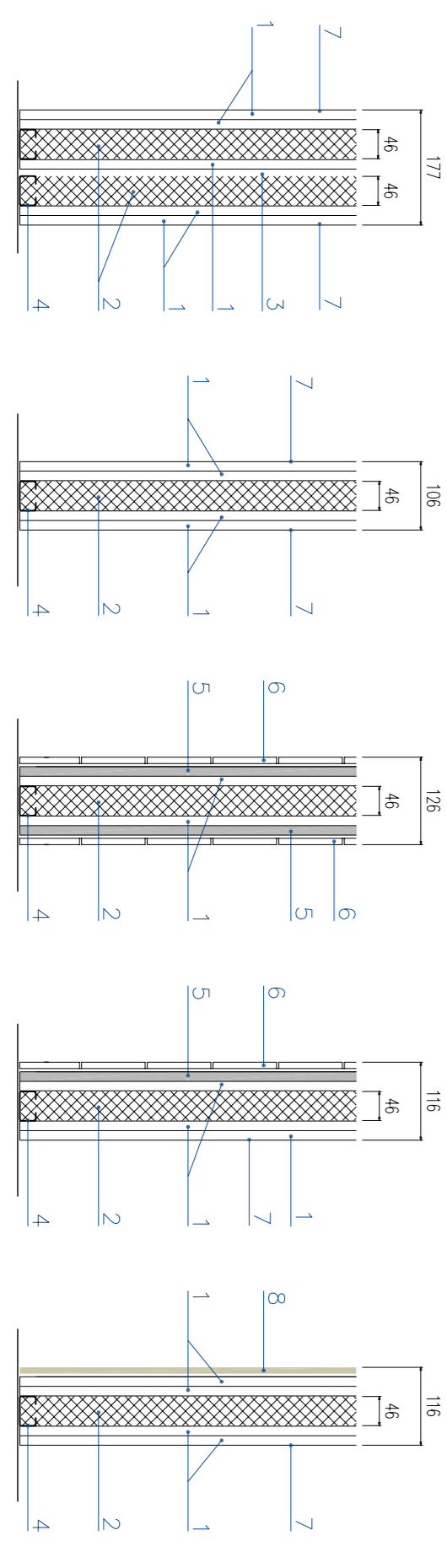
PLANTA BAJA



TRASOSADO DE CERRAMIENTOS



TABQUERIAS



- 1.- PANEL DE CARTON YESO e: 15mm
- 2.- AISLAMIENTO DE LANA DE ROCA
- 3.- CAMARA e: 10mm
- 4.- PERIFERIA PARA PANELES e: 46mm
- 5.- PANEL DE CARTON YESO ANTIHUEMO e: 15mm
- 6.- ALICATADO
- 7.- ACABADO PINTURA PLASTICA
- 8.- ACABADO PANEL DE AERDUL (= ESCUELA EXISTENTE)
- 9.- FABRICA O AISLAMIENTO EXISTENTE
- 10.- MURO DE HORMIGON e: 20cm (HASTA ALTURA VENTANAS)
- 11.- MALLAZO 150.150.8.8

- FALSO TECHO DE PLACAS DE ESCAYOLA
- FALSO TECHO REGISTRABLE 60x60
- FALSO TECHO ACUSTICO Y FONOSORVENTE REGISTRABLE 60x60 Y ESCAYOLA PERIMETRAL

AVUNTAMIENTO DE ZIZUR MAYOR – ZIZUR NAGUSIKO UDALA
PROYECTO DE AMPLIACION DE LA ESCUELA DE MUSICA

PLANO:
 EQUIPO REDACTOR: *[Signatures]*
 36º ARQUITECTOS
 proyecto de ejecución
 fecha: FEBRERO 2010
 escala: 1/100
 +34 945 18 41 90
 COLABORAN: estudioz infantez igoez
 victor horvath perez